

2018

YRD-ELB230 User's Manual



www.yerendian.com

Copyright © 2018 Reserved by Yerendian Technologies Co., Ltd.



1. 簡介	3
2. 開始使用	8
3. MODBUS GATEWAY	10
4. 技術支援	11
YERENDIAN TAIWAN	11
YERENDIAN CHINA	11
APPENDIX A. WELL KNOW PORT NUMBERS	12



■ Document Reversion

Date	Version	Author
2018-07-16	V1.0	Jacky



1. 簡介

1.1 描述

野人電科技的 ELB230 嵌入式設備連網伺服器是特別為了串列設備能夠簡易的快速連上雲端而設計。實際應用於產品時，只要簡易幾個步驟就可以輕易的讓原有的串列產品 MODBUS/RTU 轉成 MODBUS/TCP。

內建 Linux 系統及 ARM9 晶片的強大運算能力，ELB230 支援 10/100Mbps 乙太網路、高達 230400 bps 的串列傳輸率、多樣化且立即可用的標準操作模式，並且只需要少量的電源。

利用野人電科技研究團隊持續創新技術，ELB230 可用於將任何具有標準串列介面的設備即時轉換為具備乙太網路功能。

** 假設讀完此文件還不能滿足你的需求，請不用客氣，可以直接連絡野人電客服 sales@yerendian.com，我們支援客制化。

1.2 產品特點

- (a.) 具備 3 組 RS485，每組 RS485 可以串接高達 15 台設備。
- (b.) 當 MODBUS/TCP 轉 MODBUS/RTU 時，不用等待，可以一次讀取 3 組 MODBUS ID 設備的值。
- (c.) 以上，所以使用者可以問的更快更即時，單台可以接的設備也是業界最多。
- (d.) ELB230 預留 USB 端口，可以支援 Wi-Fi USB Dongle。



1.3 系統資訊

CPU: 32-bit ARM9

RAM: 64 MB built in

Flash: 128 MB built in (*option 256MB /512MB)

MAC: built in

RTC: built in

1.4 網路介面

Number of Ports: 1



Speed: 10/100 Mbps, auto MDI/MDIX

Connector: RJ45

Magnetic Isolation Protection: 1.5 KV built-in

LED Link

1.5 USB 介面

Number of Ports: 1

Support : 4G Modem / Wi-Fi Dongle / Mass storage

1.6 RS485 介面

Number of Ports: 3

Data Bits: 8

Stop Bits: 1

Parity: None /Even /Odd

Flow Control: None

Baud rate: 2400 /4800 /9600 /19200 /38400 /57600/ 115200 /230400 bps

1.7 軟體功能

Network Protocols: ARP, IP, TCP, UDP, DHCP, HTTP, ICMP, SMTP, TFTP, FTP,MODBUS

Configuration Options: Web console, Configuration tool software for windows

1.8 使用環境限制

Operating Temperature:

Standard Models: 0 to 55°C (32 to 131°F)

Wide Temp. Models: -40 to 85°C (-40 to 185°F)

Storage Temperature (package included): -40 to 60°C (-40 to 140°F)

Ambient Relative Humidity: 5 to 95% (non-condensing)

1.9 電源需求

Input Voltage: 7-24 VDC ($\pm 5\%$)

Power Consumption: 200 mA @ 24 VDC input max.

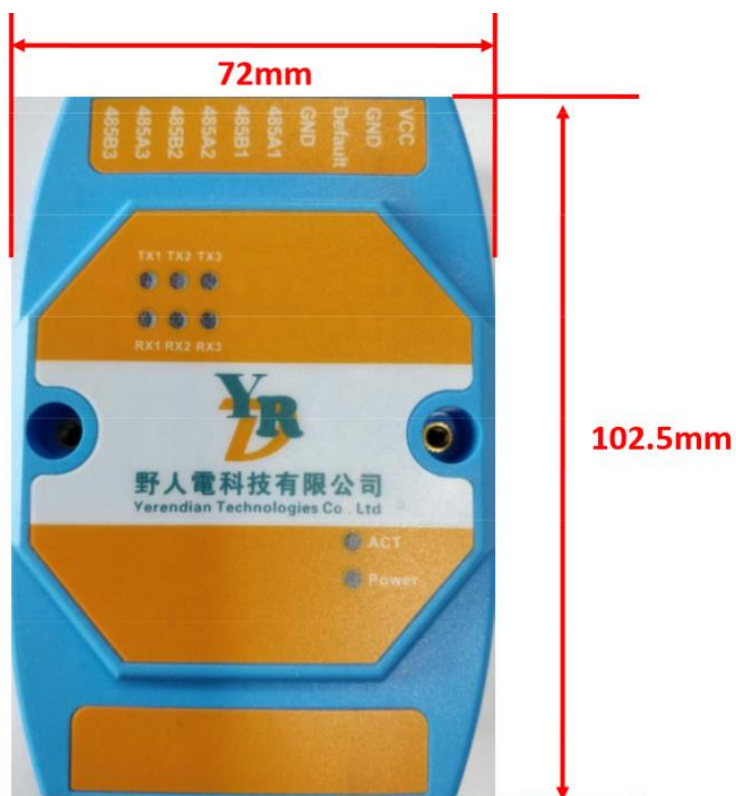
1.10 保固

Warranty Period: 1 years

Details: See www.yerendian.com

1.11 外觀尺寸

Unit: mm

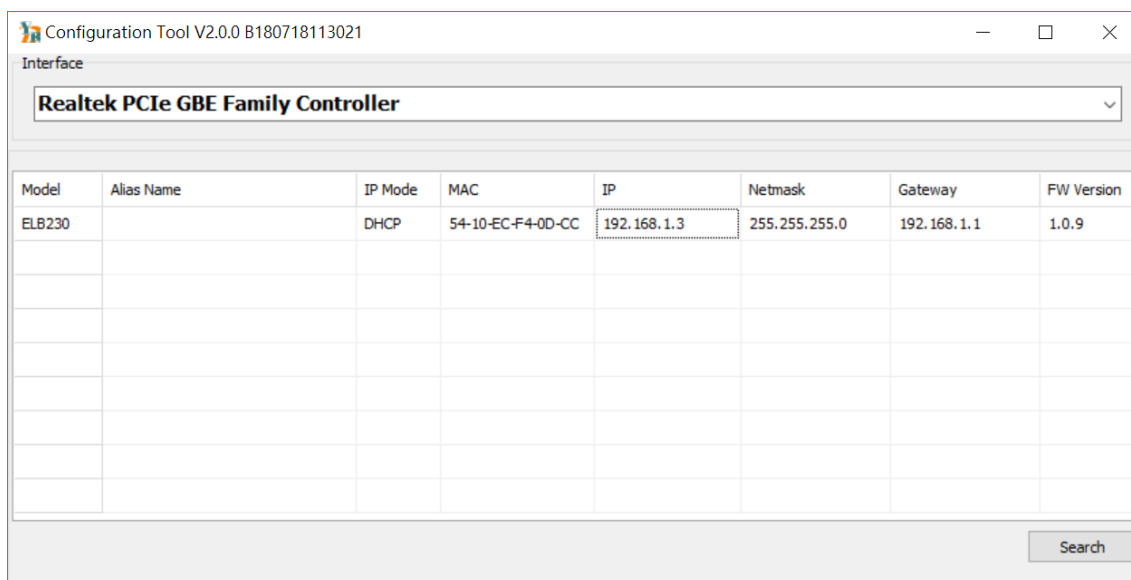


1.12 腳位定義

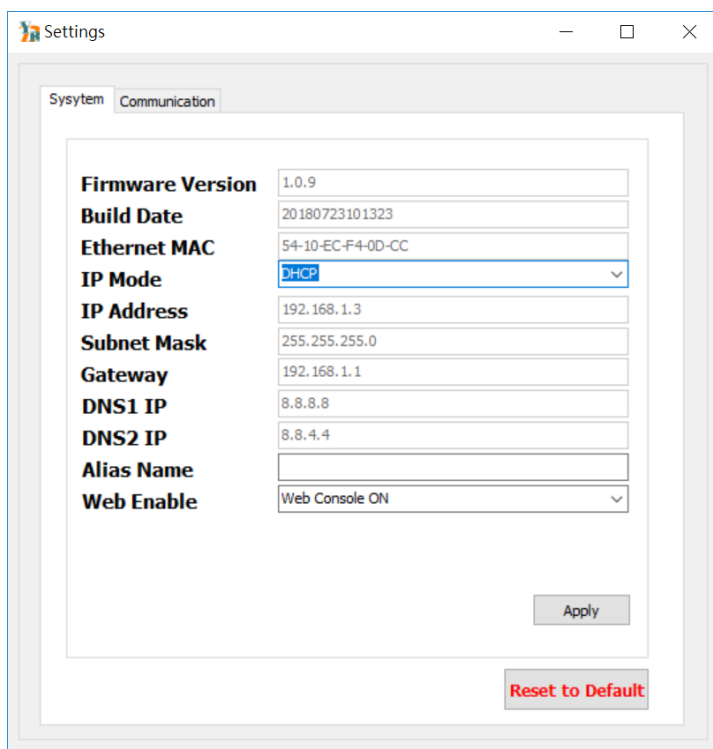


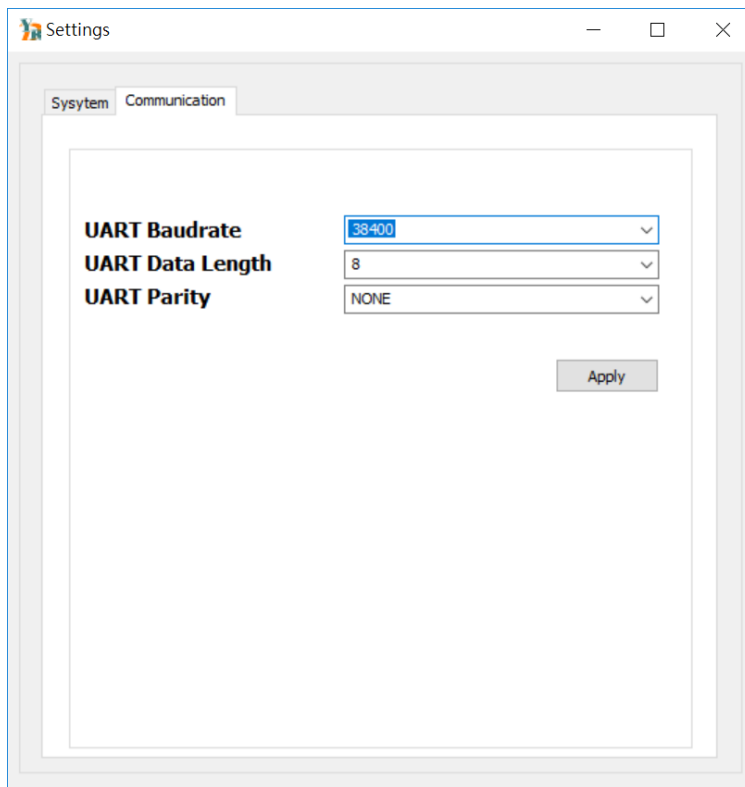
2. 開始使用

2.1 使用 ConfigTool 找到 ELB230 Device



在 Device 上 double click, 進入底下設定畫面, 可以更改 IP 或 RS485 baud rate 等。





2.2 使用 Web 設定介面



3. MODBUS GATEWAY

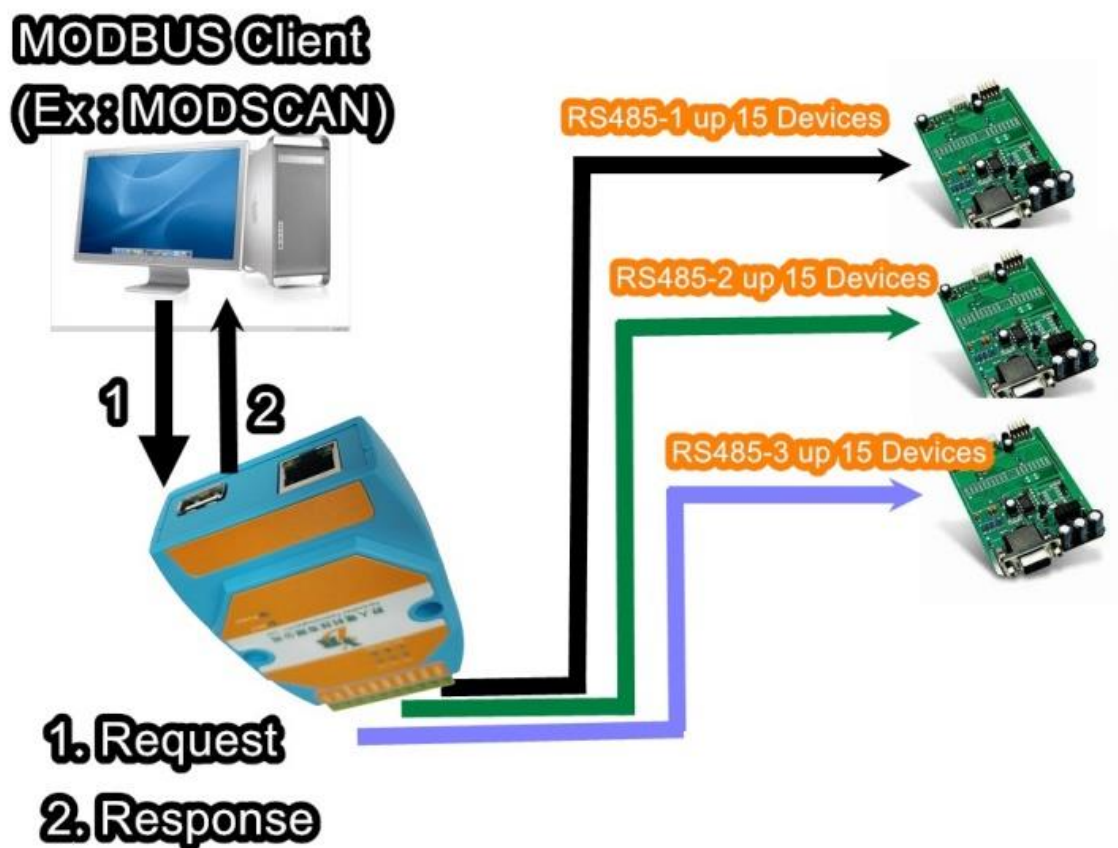
ELB230 內建 3 組高速 RS485，也就是一次可以對 3 組 RS485 下達 modbus command，每組 RS485 支援高達 15 個 devices，所以 ELB230 最高支援 45 個 devices.

第 1 組 RS485 支援 Id =1 ~ Id =15

第 2 組 RS485 支援 Id =16 ~ Id =30

第 3 組 RS485 支援 Id =31 ~ Id =45

** 以上，所以可以問的更快更多





4. 技術支援

Yerendian Technologies Co., Ltd.

Website: www.yerendian.com

YERENDIAN TAIWAN

No.28,Fuguo Rd.,Yilan City,Yilan County 260, Taiwan (R.O.C)

Tel: +886-938-632-838

E-Mail: sales@yerendian.com

Skype: yerendian

YERENDIAN CHINA

Moblie: +86-187-03597003

E-Mail: randy.huang@yerendian.com

Skype: hain-hai

Website: www.yerendian.com

www.yerendian.com

**APPENDIX A. WELL KNOW PORT NUMBERS**

端口佔用

TCP Socket	Application Service
0	reserved
20	FTP data
21	FTP control
25	SMTP
37	Time server
53	DNS
80	HTTP
502	MODBUS server

UDP Socket	Application Service
0	reserved
53	DNS



69	TFTP
9000 /9001	Device Search